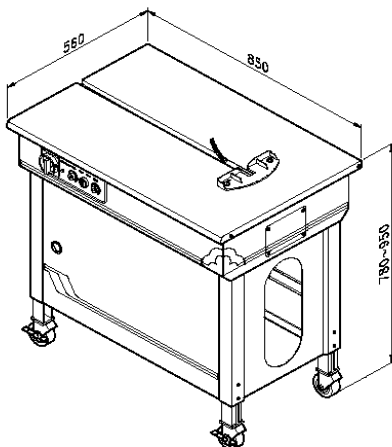


## HU-545

HUMBOLDT-halbautomatische Umreifungsmaschine, **Modell HU-545 CE** für die Verwendung von Polypropylenband in den Abmessungen von 5 mm bis 13 mm Breite, für die Umreifung von Packstücken beliebiger Größe, Form und Beschaffenheit.

- Bedingt kleine Abmessung; ein wahres Platzsparwunder
- Einstelleinrichtung um Umreifungsbänder von 5 bis 13 mm zu
- verarbeiten, einfache Einstellung der Führungen ohne Umrüstung.
- Heizkeilverschluss - Schnellstart : 45 sek.
- energiesparende Auslegung - der Motor läuft nur während des Umreifungsvorgangs
- von außen einstellbare Bandspannung; Einstellbereich: 3 - 45 kg
- verfahrbar, mit 4 Laufrollen ausgerüstet, 2 mit Bremse
- DC Motoren, direkt angetriebene Motoren, besonders leise und verschleißarm
- Maschine CE Konform



## Datenblatt HU-545

### Halbautomatische Umreifungsmaschine

#### Maschinen Spezifikation

|                           |                                 |
|---------------------------|---------------------------------|
| Umreifungszeit            | 24 Takte / Minute               |
| Bandbreiten               | 5, 6, 7, 8, 9, 10, 12 und 13 mm |
| Kernaufnahme              | 200 mm                          |
| Packstückgröße            |                                 |
| Bandspannung              | 3 – 45 kg                       |
| Antriebsmotor             | 230 V; 50 Hz.                   |
| Leistung                  | 0,5 kW                          |
| Abmessung (LxBxH)         | 850 x 560 x 780-950 mm          |
| Gewicht                   | 76 kg                           |
| <b>Verbrauchsmaterial</b> |                                 |
| Farbe                     | schwarz                         |
| Breite                    | 9 ; 12 mm                       |
| Stärke                    | 0,55 mm                         |
| Länge                     | 4.000; 3.000m                   |